



Steca PR

PR 0303, PR 0505

Фотоволтаичните зарядни контролери PR 0303 и PR 0505 намират оптимално приложение в малки домашни соларни системи с ток на фотоволтаичния генератор до 5А. Един панел от 60 Wp е напълно достатъчен за осветление, радио и малък телевизор. Всички консуматори могат да бъдат изключени ръчно от вградения в контролера прекъсвач. Екстремно ниската собствена консумация на контролерите от този клас ги прави особено подходящи за професионални приложения в телекомуникационната техника и транспорта. Контролерите PR имат вградена електронна защита, повишаваща надежността им изключвайки необходимостта от периодично техническо обслужване.



Продуктови белези

- Сериен контролер
- Управление по напрежение
- ШИМ управление
- Многостепенна зарядна технология
- Компенсация на тока чрез праг на изключване на консуматора
- Автоматично повторно включване на консуматора
- Температурна компенсация
- Заземяване на положителната или отрицателната страна на дадена клемма

Електронни защиты

- Защита от презареждане
- Защита против дълбок разряд
- Защита против размянана на полюсите на панела, консуматора и акумулатора
- Автоматичен електронен предпазител
- Защита против късо съединение на консуматора и фотоволтаичния панел
- Защита от пренапрежения на входа на панела
- Защита от работа на празен ход без акумулатор
- Защита от обратен ток през ноща
- Защита от прегряване и пренатоварване
- Изключване на консуматора при пренапрежение на акумулатора

Индикация

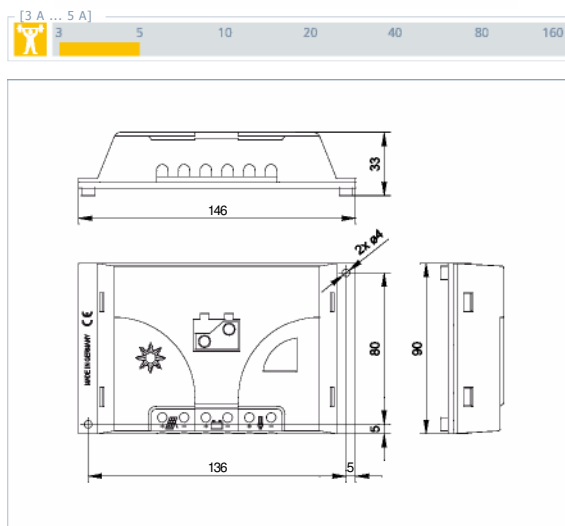
- Многоцветни светодиоди
- 3-светодиода показващи работния статус, състояние на заряд, грешки във функциите на уреда

Експлоатация

- Прекъсвач за консуматора

Сертификати

- Сертификат от Световната Банка за Лаос
- CE-декларация
- RoHS-декларация
- Произведено в Германия
- Разработено в Германия
- Произведено в съответствие с ISO 9001 и ISO 14001



	PR 0303	PR 0505
Работни характеристики		
Системно напрежение		12 V
Собствена консумация		3 mA
DC-страна входни характеристики		
Напрежение на отворена верига фотоволтаичен генератор	< 47 V	
Ток фотоволтаичен генератор	3 A	5 A
DC-изходни характеристики		
Ток консуматор	3 A	5 A
Край на заряд	13,7 V	
Компенсиращ заряд	14,4 V	
Възстановяване работен режим консуматор (LVR)	12,5 V	
Защита против дълбок разряд (LVD)	11 V ... 11,5 V	
Експлоатационни условия		
Температура на обкръжаващата среда	-25 °C ... +50 °C	
Окомплектовка		
Присъединителни клемми (едножилни/многожилни проводници)	6 mm ² / 10 mm ² - AWG 10 / 8	
Клас на защита	IP 32	
Размери (X x Y x Z)	146 x 90 x 33 mm	
Тегло	160 g	

Технически характеристики при 25 °C / 77 °F

