

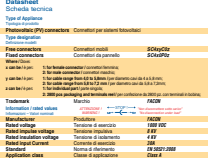






Sistemi di connessione per fotovoltaico
Connection systems for photovoltaic

TÜV certification EN 50521:2008



SC4

	<p>Scheda tecnica generale</p>	<p><i>Datasheet</i></p>	<p>3</p>
	<p>Connettore maschio mobile</p>	<p><i>Male cable connector</i></p>	<p>4</p>
	<p>Connettore femmina mobile</p>	<p><i>Female cable connector</i></p>	<p>5</p>
	<p>Connettore maschio da pannello</p>	<p><i>Male panel connector</i></p>	<p>6</p>
	<p>Connettore femmina da pannello</p>	<p><i>Female panel connector</i></p>	<p>7</p>

Tutti i connettori sono certificati dal TUV Rheinland in accordo alla norma EN 50521:2008.
All connectors are certified by TUV Rheinland in agreement of the norm EN 50521:2008.



Datasheet

Scheda tecnica



Type of Appliance

Tipologia di prodotto

Photovoltaic (PV) connectors Connettori per sistemi fotovoltaici

Type designation

Definizione modelli

Free connectors Connettori mobili **SC4xyC0z**

Fixed connectors Connettori da pannello **SC4x0P0z**

Where / Dove:

x can be / è per: 1: for female connector / connettori femmina;

2: for male connector / connettori maschio;

y can be / è per: 1: for cable range from 4,0 to 5,8mm / per diametro cavi da 4 a 5,8 mm;

2: for cable range from 5,8 to 7,2 mm / per diametro cavi da 5,8 a 7,2mm;

z can be / è per: 1: for individual part / parte singola;

2: 2800 pcs packaging and terminals reel / per confezione da 2800 pz. con terminali in bobina;

Trademark Marchio **FACON**

Information / rated values

Informazioni – Valori nominali

ATTENZIONE !

WARNING !



"Non disconnettere sotto carico"

"No disconnection under load"

Manufacturer Produttore **FACON**

Rated voltage Tensione di esercizio **1000 VDC**

Rated impulse voltage Tensione impulsiva **8 KV**

Rated insulation voltage Tensione di isolamento **4 KV**

Rated input Current Corrente di esercizio **30A**

Standard Norma di riferimento **EN 50521:2008**

Application class Classe di applicazione **Class A**

Protection class Classe di protezione **Class II**

Pollution degree Grado di inquinamento **3**

Over voltage category Categoria di sovratensione **III**

Lower ambient temperature Temp. ambiente min. **-40°C**

Upper ambient temperature Temp. ambiente max. **+85°C**

Upper limit temperature Temperatura limite **105°C**

Type of conductor Tipo di conduttore **Flexible/Flessibile**

Termination and connection Tipologia terminali **Crimped/A crimpare**

Value for cable clamp Intervallo diametro serracavo **Min. Ø 4,0 ± 0,2/Max. Ø 7,2 ± 0,2**

Number of poles Numero poli **1**

Wire cross section area Sezione conduttori **2,5 - 4,0 and 6,0 mm²**

Degree of protection Grado di protezione **IP 67**

Rewirable Terminale riutilizzabile **No**

Cable nut tightening torque Coppia di serraggio ghiera serracavo **1,5 Nm**

Optional

Accessori

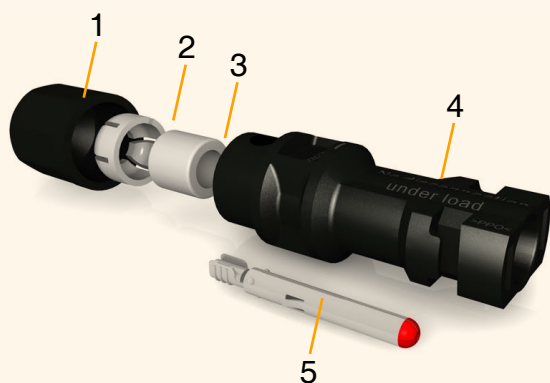
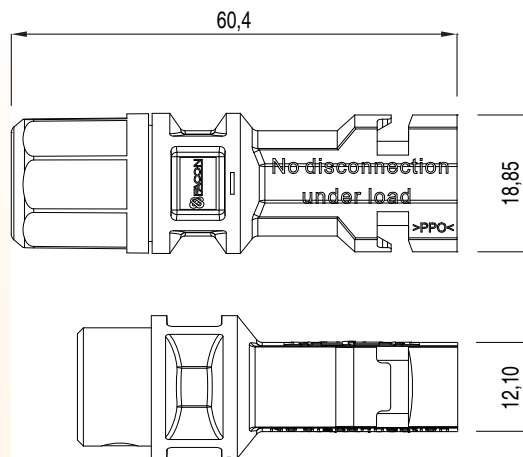
Disconnection tools Utensili di sgancio connettori

Sealings cap for connectors Tappi per connettori

Rear gasket Gommino di tenuta posteriore

Connettore maschio mobile
Male cable connector

Dati tecnici
Technical data



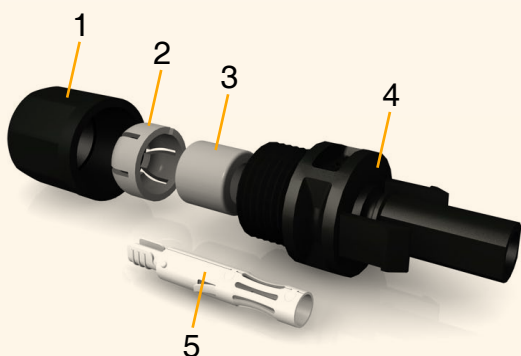
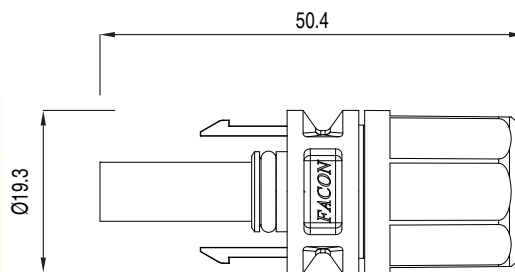
Parte Part	Descrizione Description
1	Ghiera serracavo Threaded locking ring
2	Gabbia antistrappo Strain relief
3	Gommino di tenuta Grommet
4	Corpo connettore maschio Body connector male
5	Terminale maschio Male terminal

Codifica connettori maschio mobile
Coding male cable connectors

Codice Code	Sezione Section	Intervallo \varnothing esterno cavo Range of cable \varnothing	Confezione Packaging
SC421C01	2,5 - 4,0 - 6,0 mm ²	Da 4,4 mm fino a 5,8 mm From 4,4 mm up to 5,8 mm	N.A.
SC422C01	2,5 - 4,0 - 6,0 mm ²	Da 5,8 mm fino a 7,2 mm From 5,8 mm up to 7,2 mm	N.A.
SC421C02	2,5 - 4,0 - 6,0 mm ²	Da 4,4 mm fino a 5,8 mm From 4,4 mm up to 5,8 mm	2800 pezzi con terminali in bobina 2800 pcs packaging and terminals on reel
SC422C02	2,5 - 4,0 - 6,0 mm ²	Da 5,8 mm fino a 7,2 mm From 5,8 mm up to 7,2 mm	2800 pezzi con terminali in bobina 2800 pcs packaging and terminals on reel

Connettore femmina mobile
Female cable connector

Dati tecnici
Technical data



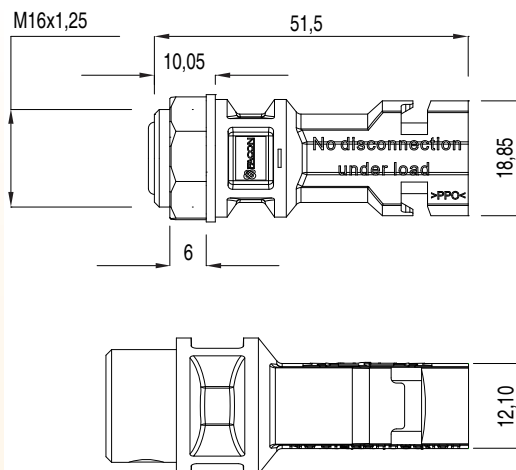
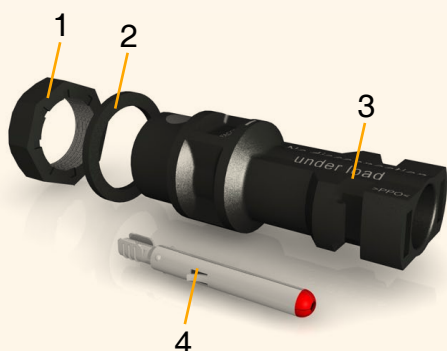
Parte Part	Descrizione Description
1	Ghiera serracavo Threaded locking ring
2	Gabbia antistrappo Strain relief
3	Gommino di tenuta Grommet
4	Corpo connettore femmina Body connector female
5	Terminale femmina Female terminal

Codifica connettori femmina mobile
Coding female cable connectors

Codice Code	Sezione Section	Intervallo \varnothing esterno cavo Range of cable \varnothing	Confezione Packaging
SC411C01	2,5 - 4,0 - 6,0 mm ²	Da 4,4 mm fino a 5,8 mm From 4,4 mm up to 5,8 mm	N.A.
SC412C01	2,5 - 4,0 - 6,0 mm ²	Da 5,8 mm fino a 7,2 mm From 5,8 mm up to 7,2 mm	N.A.
SC411C02	2,5 - 4,0 - 6,0 mm ²	Da 4,4 mm fino a 5,8 mm From 4,4 mm up to 5,8 mm	2800 pezzi con terminali in bobina 2800 pcs packaging and terminals on reel
SC412C02	2,5 - 4,0 - 6,0 mm ²	Da 5,8 mm fino a 7,2 mm From 5,8 mm up to 7,2 mm	2800 pezzi con terminali in bobina 2800 pcs packaging and terminals on reel

Connettore maschio da pannello
Male panel connector

Dati tecnici
Technical data



Parte Part	Descrizione Description
1	Dado di fissaggio Nut
2	Guarnizione Gasket
3	Corpo connettore maschio Body connector male
4	Terminale maschio Male terminal

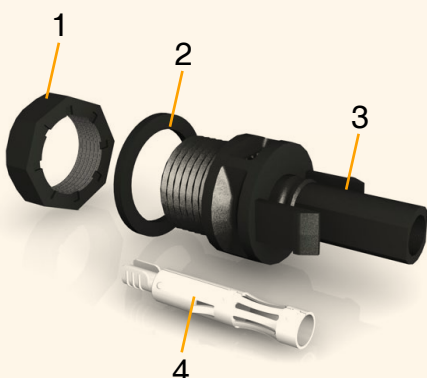
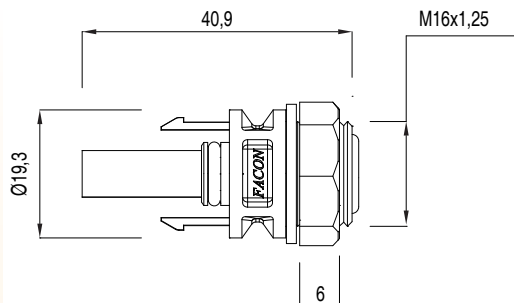
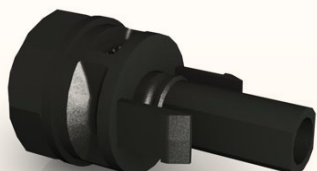
Codifica connettori maschio da pannello
Coding male panel connectors

Codice Code	Sezione Section	Intervallo \varnothing esterno cavo Range of cable \varnothing	Confezione Packaging
SC420P01	2,5 - 4,0 - 6,0 mm ²	N.A.	N.A.
SC420P02	2,5 - 4,0 - 6,0 mm ²	N.A.	2800 pezzi con terminali in bobina 2800 pcs packaging and terminals on reel

Per il montaggio dei connettori da pannello eseguire una foratura del diametro di 16 +0/-0,1 mm.
For the assembling of the panel connectors must be executed a drilling of 16 +0/-0,1 mm.

Connettore femmina da pannello
Female panel connector

Dati tecnici
Technical data

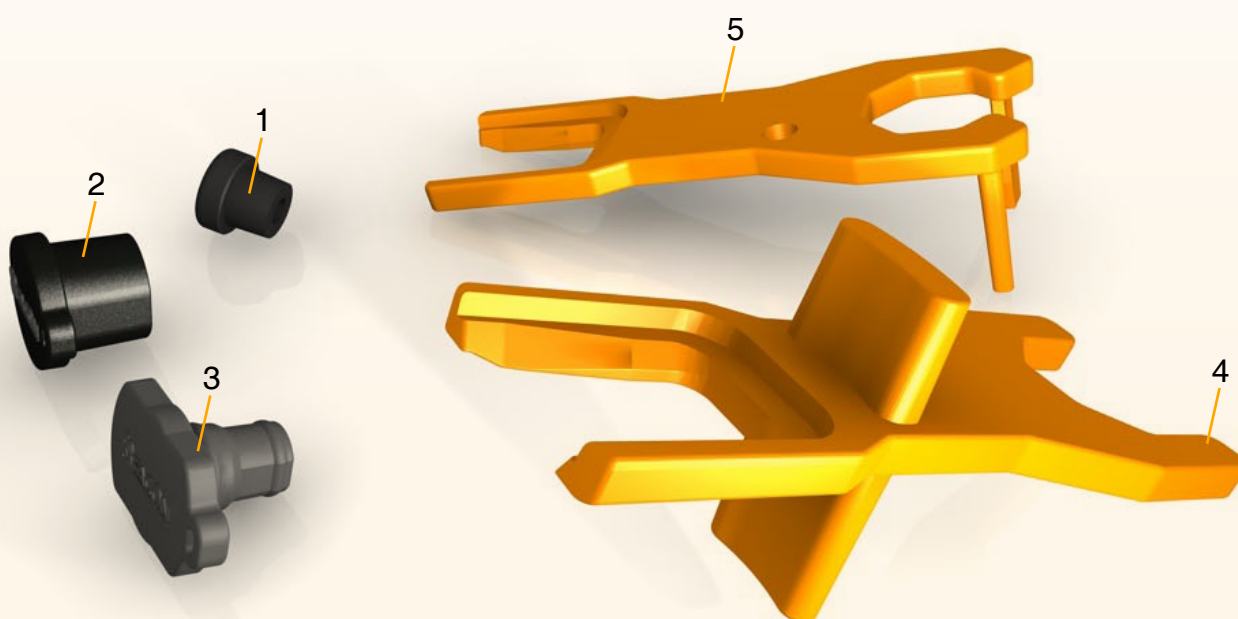


Parte Part	Descrizione Description
1	Dado di fissaggio Nut
2	Guarnizione Gasket
3	Corpo connettore femmina Body connector female
4	Terminale femmina Female terminal

Codifica connettori femmina da pannello
Coding female panel connectors

Codice Code	Sezione Section	Intervallo \varnothing esterno cavo Range of cable \varnothing	Confezione Packaging
SC410P01	2,5 - 4,0 - 6,0 mm ²	N.A.	N.A.
SC410P02	2,5 - 4,0 - 6,0 mm ²	N.A.	2800 pezzi con terminali in bobina 2800 pcs packaging and terminals on reel

Per il montaggio dei connettori da pannello eseguire una foratura del diametro di 16 +0/-0,1 mm.
For the assembling of the panel connectors must be executed a drilling of 16 +0/-0,1 mm.



Elemento <i>Element</i>	Codice Code	Descrizione Description
1	15020025	Gommino di tenuta posteriore per connettori da pannello <i>Rear gasket for panel version connectors</i>
2	15020023	Tappo frontale per connettore p. femmina <i>Sealing cap for connector female</i>
3	15020024	Tappo frontale per connettori p. maschio <i>Sealing cap for connector male</i>
4	15020017	Chiave di sgancio connettori <i>Disconnection tool</i>
5	15020028	Chiave di sgancio connettori - Versione per sgancio in spazi stretti su inverter e scatole di stringa <i>Disconnection tool - Version for easy work on inverter and string box</i>